



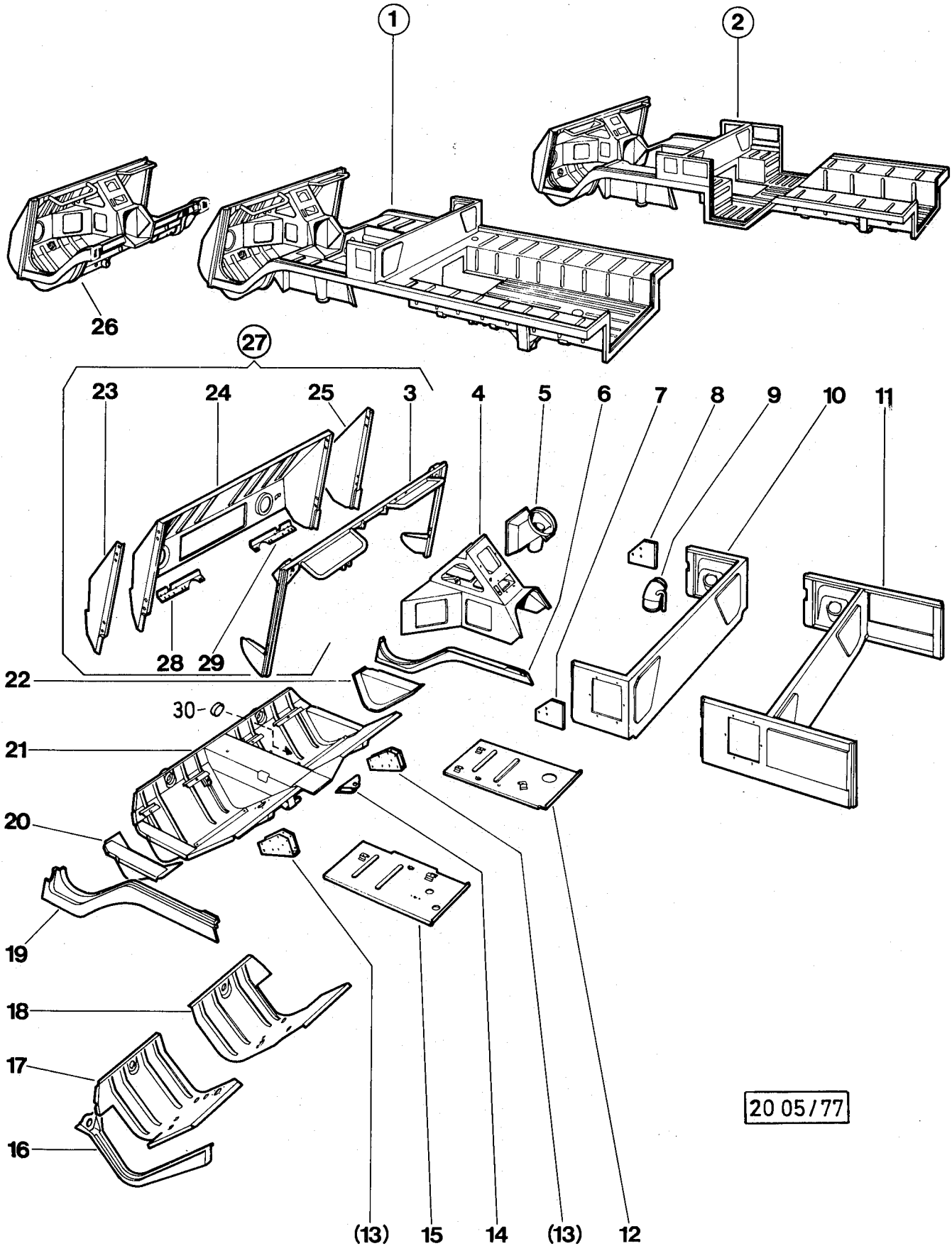
Pinzgauer

GRUPE / GROUP / GROUPE 20 05

Plateau, Fußwanne, Stirnwand, vordere Randversteifung
Platform, Floor board, Front panel, Front rim stiffening
Plateau, Cuve de fond, Panneau frontal, Bords renforcés
avant

Bildseite
Page of illustr.
Page illustrée

59





Pinzgauer

GRUPPE / GROUP / GROUPE 20 05

Plateau, Fußwanne, Stirnwand, vordere Randversteifung
Platform, Floor board, Front panel, Front rim stiffening
Plateau, Cuve de fond, Panneau frontal, Bords renforcés
avant

Bildseite
Page of illustr.
Page illustrée
Textseite
Page of text
Page de texte

59

1

Fig.	Ersatzteil-Nr.	Benennung	Description	Désignation	Stk.	
					4x4	6x6
1	-----x	Plateau, für 4x4, l=ca 3,83m, Vers 3-türig	Platform	Plateau	1	-
1	-----x	Plateau, für 6x6, l=ca 4,61m, Vers 3-türig	Platform	Plateau	-	1
2	-----x	Plateau, für 4x4, l=ca 3,83m, Vers 5-türig	Platform	Plateau	1	-
2	-----x	Plateau, für 6x6, l=ca 4,61m, Vers 5-türig	Platform	Plateau	-	1
3	711.1.71.021.2	Stirnwandrohr	Front panel tube	Tube de panneau frontal	1	1
4	711.3.71.050.2	Luftleitkanal Vers normal	Air conduite	Canal d'air	1	1
4	711.5.71.050.2	Luftleitkanal Vers Trop	Air conduite	Canal d'air	1	1
5	711.1.66.090.2	Frischluffkanal	Air intake	Canal d'air frais	1	1
6	711.1.61.080.2	Randversteifung, rechts, vorne	Rim stiffening, right, front	Bord renforcé, avant, droit	1	1
7	711.1.74.009.1	Knotenblech, links	Plate, left	Tôle de jonction, gauche	1	1
8	711.1.74.008.1	Knotenblech, rechts	Plate, right	Tôle de jonction, droite	1	1
9	711.1.74.015.2	Einfüllstutzen	Filler pipe	Tubulure de remplissage	1	1
10	711.1.74.000.2	Bordwand, vorne Vers 3-türig	Front board	Panneau de bord, avant	1	1
11	713.1.74.000.2	Bordwand, vorne Vers 5-türig	Front board	Panneau de bord, avant	1	1
12	711.1.61.046.2	Plateauseitenblech, vorne, rechts	Platform side plate, front,	Tôle de plateau latérale, avant, droite	1	1
13	711.1.62.017.1	Knotenblech, vorne zu Fußwannenholm	Plate front, for floor board	Tôle de jonction, avant, pour longeron de cuve de fond	2	2
14	711.1.61.036.2	Konsole zu Lenkungsämpfer	Supporting bracket for steering damper	Console pour amortisseur de direction	1	1
15	711.1.61.047.2	Plateauseitenblech, vorne, links	Seat support, front, left	Tôle de plateau latérale, avant, gauche	1	1
15	713.1.61.017.2	Plateauseitenblech, vorne, links	Seat support, front, left	Tôle de plateau latérale, avant, gauche	1	1
16	711.1.61.018.1	Fußwannenholm	Floor board stiffening	Longeron de cuve de fond	2	2
17	711.1.61.013.1	Fußwanne, links	Floor board, left	Cuve de fond, gauche	1	1
18	711.1.61.012.1	Fußwanne, rechts	Floor board, right	Cuve de fond, droite	1	1
19	711.1.61.081.2	Randversteifung, links, vorne	Front rim stiffening, left	Bord renforcé, avant, gauche	1	1
20	711.1.61.015.1	Seitenteil, links	Lateral part, left	Partie latérale, gauche	1	1
21	711.1.61.010.2	Fußwanne	Floor board	Cuve de fond	1	1
22	711.1.61.014.1	Seitenteil, rechts	Lateral part, right	Partie latérale, droite	1	1
23	711.2.71.073.1	Seitenteil, links	Lateral part, left	Partie latérale, gauche	1	1
24	711.2.71.070.2	Stirnwand Vers normal	Front panel	Panneau frontal	1	1
24	711.3.71.070.2	Stirnwand Vers Trop	Front panel	Panneau frontal	1	1
25	711.2.71.072.1	Seitenteil, rechts	Lateral part, right	Partie latérale, droite	1	1
26	-----x	Ersatzteilverderbau	Front body assembly	Partie devant de rechange	1	1
27	-----x	Stirnwandpartie	Front panel assembly	Partie de panneau frontal	1	1
28	711.1.71.045.1	Verstärkungsblech, links	Stiffening plate, left	Tôle de renfort, gauche	1	1
29	711.1.71.044.1	Verstärkungsblech, rechts	Stiffening plate, right	Tôle de renfort, droite	1	1
30	712.1.06.168.1	Verschlußdeckel Ø66x10 ohne Auspuffheizung Vers Trop	Cover without exhaust heating	Couvercle de fermeture sans chauffage d'échappement	nB	nB
		x Bei Bestellung dieser Teile geben Sie bitte an:	x When ordering these parts please state:	x Lors de la commande de ces pièces veuillez indiquer le no du:		
		Fahrzeug-Nr Motor-Nr Fahrgestell-Nr	Vehicle-No Motor-No Chassis-No	Véhicule Moteur Chassis		

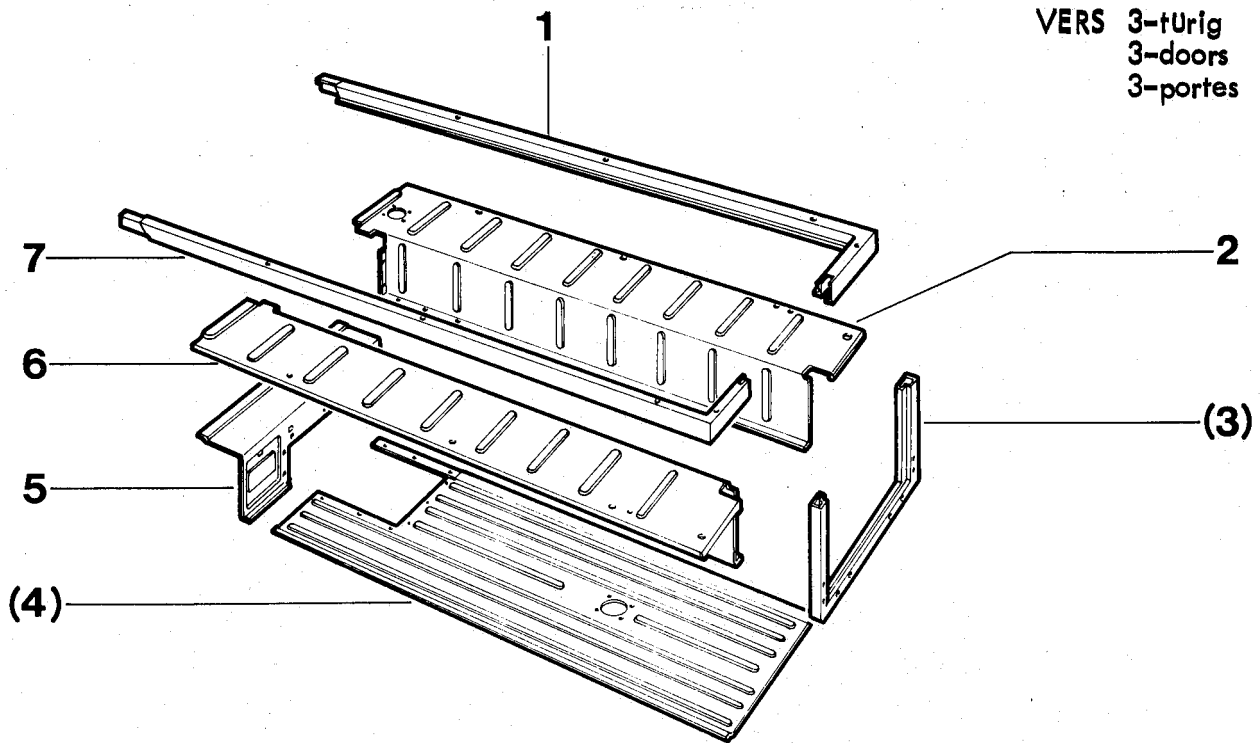


Pinzgauer

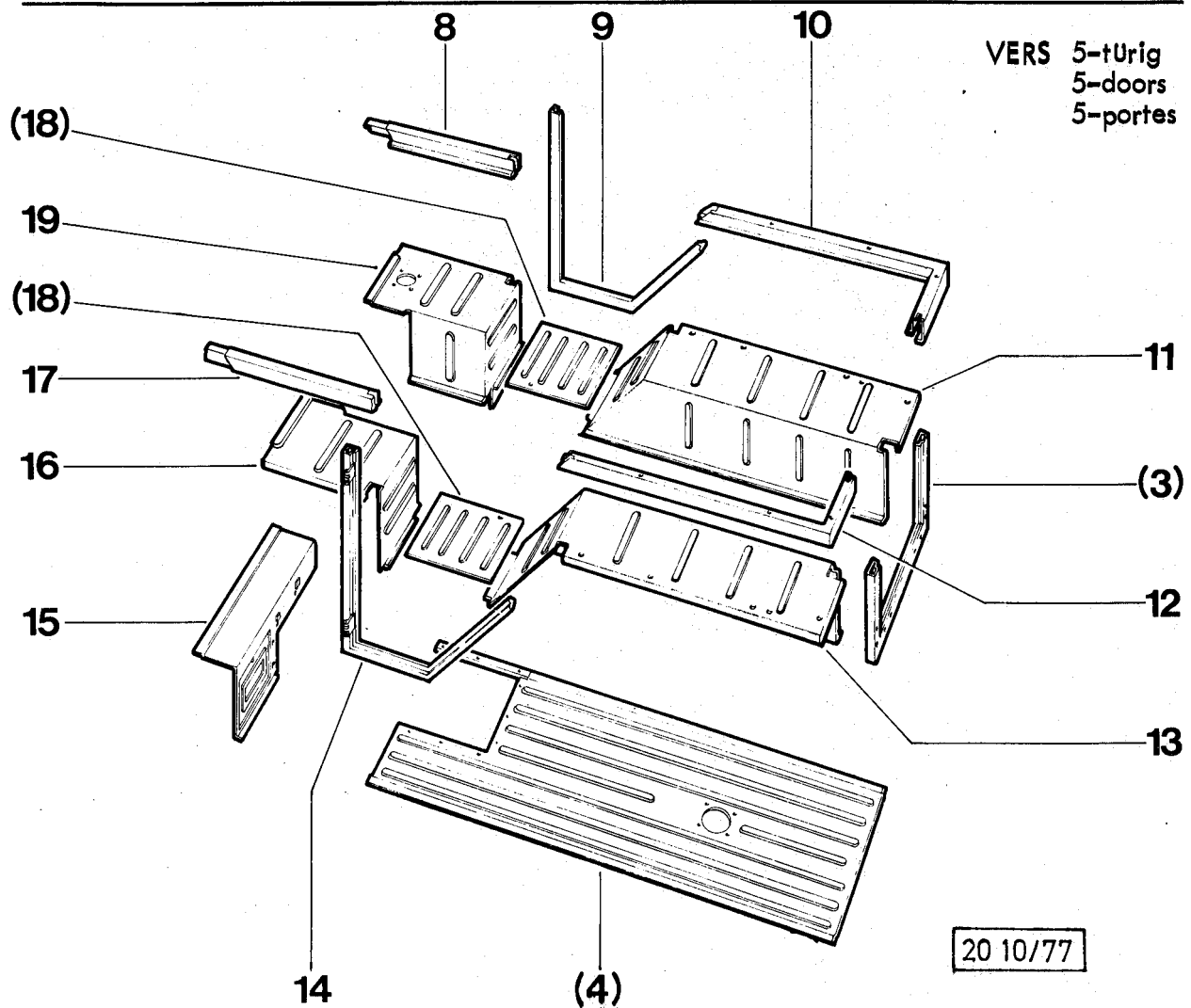
GRUPPE / GROUP / GROUPE 20 10

Bildseite
Page of illustr.
Page illustrée **60**

Hintere Plateableche, Seitliche Randversteifungen, Joch
Rear floor panels, Lateral rim stiffenings, Support
Tôles de plateau arrière, Bords renforcés latéraux, Support



**VERS 3-türig
3-doors
3-portes**



**VERS 5-türig
5-doors
5-portes**

20 10/77

**Pinzgauer**

GRUPPE / GROUP / GROUPE 20 10

Hintere Plateableche, Seitliche Randversteifungen, Joch
Rear floor panels, Lateral rim stiffenings, Support
Tôles de plateau arrière, Bords renforcés latéraux, SupportBildseite
Page of illustr.
Page illustrée
Textseite
Page of text
Page de texte**60**

1

Fig.	Ersatzteil-Nr.	Benennung	Description	Désignation	Stk.	
					4x4	6x6
1	711.1.61.070.2	Randversteifung, rechts, l=ca 2,637m	Rim stiffening, right	Bord renforcé, droit,	1	-
1	712.1.61.210.2	Randversteifung, rechts l=ca 3,417m	Rim stiffening, right	Bord renforcé, droit	-	1
2	711.1.61.042.2	Plateauseitenblech, hinten, rechts l=ca 2,146m	Seat support, rear, right	Tôle de plateau latérale, arrière, droite	1	-
2	712.1.61.204.2	Plateauseitenblech, hinten, rechts l=ca 2,926m Vers mit 75 l - Tank	Seat support, rear, right	Tôle de plateau latérale, arrière, droite	-	1
2	712.2.61.204.2	Plateauseitenblech, hinten, rechts l=ca 2,926m Vers mit 125 l - Tank	Seat support, rear, right	Tôle de plateau latérale, arrière, droite	-	1
3	711.1.62.065.2	Joch, hinten	Support, rear	Support, arrière	1	1
4	711.1.61.041.2	Bodenblech l=ca 2,107m	Floor panel	Tôle de fond	1	-
4	712.1.61.206.2	Bodenblech l=ca 2,460m	Floor panel	Tôle de fond	-	1
5	711.1.61.040.2	Plateauseitenblech	Cross floor panel	Tôle de plateau transversale	1	1
6	711.1.61.043.2	Plateauseitenblech, hinten, links l=ca 2,146m	Seat support, rear, left	Tôle de plateau latérale, arrière, gauche	1	-
6	712.1.61.205.2	Plateauseitenblech, hinten, links l=ca 2,926m	Seat support, rear, left	Tôle de plateau latérale, arrière, gauche	-	1
7	711.1.61.071.2	Randversteifung, links l=ca 2,637m	Rim stiffening, left	Bord renforcé, gauche,	1	-
7	712.1.61.211.2	Randversteifung, links l=ca 3,417m	Rim stiffening, left	Bord renforcé, gauche	-	1
8	713.1.61.034.2	Randversteifung, mitte, rechts	Rim stiffening, middle, right	Bord renforcé, médian, droit	1	1
9	713.1.61.040.2	Einstieg, seitlich, rechts	Lateral entrance, right	Accès, latéral, droit	1	1
10	713.1.61.030.2	Randversteifung, rechts	Rim stiffening, right	Bord-renforcé, droit	1	-
10	714.1.61.230.2	Randversteifung, rechts	Rim stiffening, right	Bord renforcé, droit	-	1
11	713.1.61.012.2	Plateauseitenblech, hinten, rechts	Rear lateral floor panel, right	Tôle de plateau latérale, arrière, droit	1	-
11	714.1.61.212.2	Plateauseitenblech, hinten, rechts	Rear lateral floor panel, right	Tôle de plateau latérale, arrière, droit	-	1
12	713.1.61.031.2	Randversteifung, links	Rim stiffening, left	Bord renforcé, gauche	1	-
12	714.1.61.231.2	Randversteifung, links	Rim stiffening, left	Bord renforcé, gauche	-	1
13	713.1.61.013.2	Plateauseitenblech, hinten	Rear lateral floor panel, left	Tôle de plateau latérale, arrière, gauche	1	-
13	714.1.61.213.2	Plateauseitenblech, hinten	Rear lateral floor panel, left	Tôle de plateau latérale, arrière, gauche	-	1
14	713.1.61.041.2	Einstieg, seitlich, links	Entrance, left, lateral	Accès, latéral, gauche	1	1
15	713.1.61.014.2	Plateauquerblech	Cross floor panel	Tôle de plateau transversale	1	1
16	713.1.61.021.2	Seitenblech, mitte, links	Lateral floor panel, middle, left	Tôle latérale, médiane, gauche	1	1
17	713.1.61.035.2	Randversteifung, mitte, links	Rim stiffening, middle, left	Bord renforcé, médian, gauche	1	1
18	713.1.61.019.1	Bodenseitenblech	Lateral floor panel	Tôle de fond latérale	2	2
19	713.1.61.020.2	Seitenblech, mitte, rechts	Lateral floor panel, middle, right	Tôle latérale, médiane, droite	1	1

