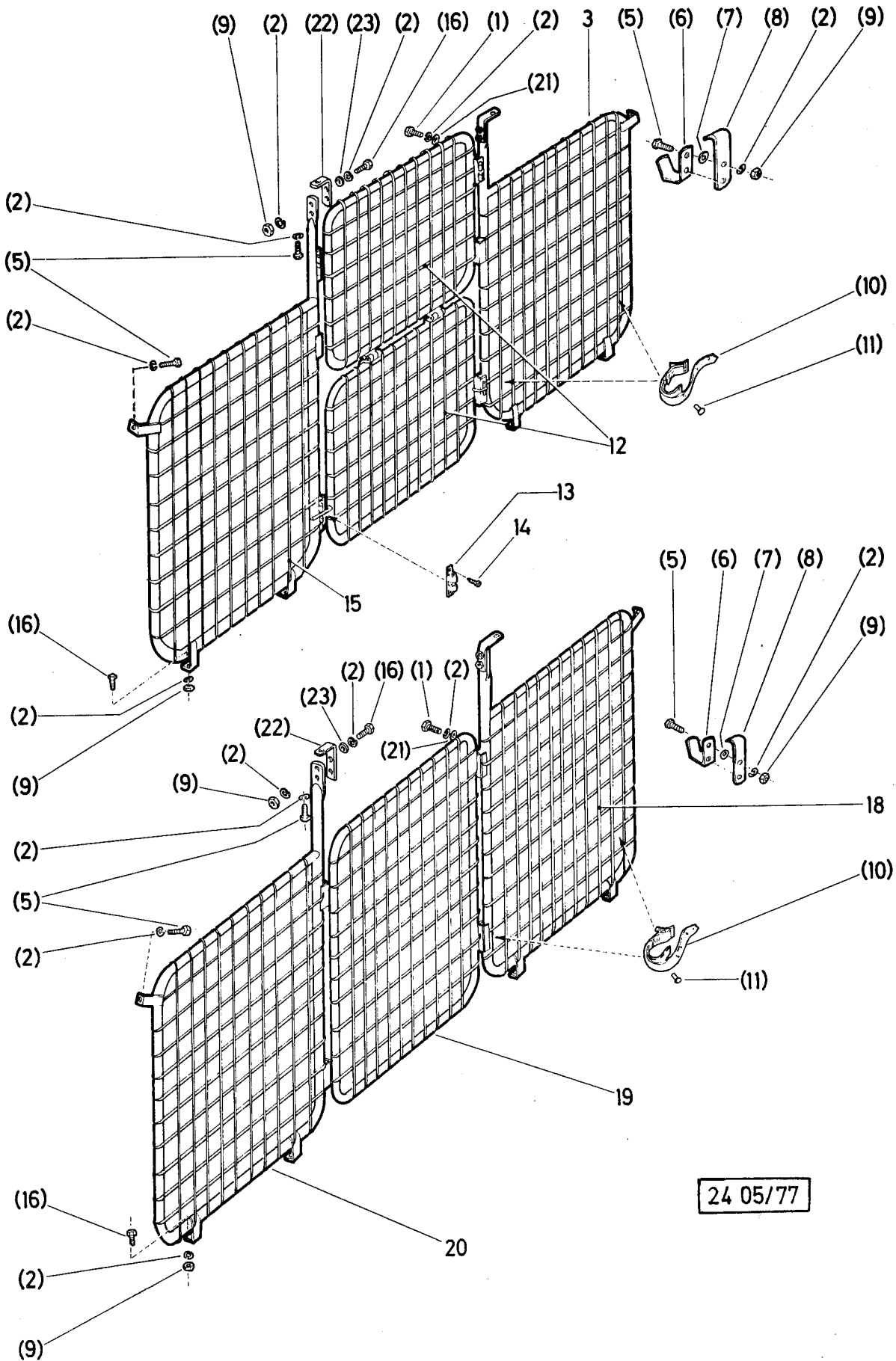




Pinzgauer



24 05/77

**Pinzgauer**

GRUPPE / GROUP / GROUPE 24 05

Lastschutzgitter
Safety lattice
Grille protectrice de chargeBildseite
Page of illustr.
Page illustrée
Textseite
Page of text
Page de texte**69**

1

Fig.	Ersatzteil-Nr.	Benennung	Description	Désignation	Stk.	
					4x4	6x6
1	900.1132	Sechskantschraube M6x16 DIN 933-8.8	Hexagon bolt	Vis tête six-pans	4	4
2	26834	Federring B6 DIN 127	Spring ring	Rondelle-ressort	20	20
3	711.1.83.112.2	Gitterrahmen, rechts (mit Gitter)	Lattice frame, right (with lattice)	Cadre de grille, droit (avec grille)	nB	nB
5	900.1108	Sechskantschraube M6x20 DIN 933-5.8	Hexagon bolt	Vis tête six-pans	6	6
6	711.1.83.128.1	Haken	Hook	Crochet	1	1
7	900.3983	Scheibe 6,2x17x2	Washer	Rondelle	1	1
8	711.1.83.129.1	Klemmblech	Clamping plate	Plaquette de serrage	1	1
9	24773	Sechskantmutter M6 DIN 934-5	Hexagon nut	Ecrou six-pans	10	10
10	711.1.83.130.2/95	Befestigungsriemen, oliv, 19x3x400	Fixing belt, olive	Courroie de fixation, olive	2	2
10	711.2.83.130.2	Befestigungsriemen, braun, 19x3x400	Fixing belt, brown	Courroie de fixation, brun	2	2
11	900.4158	Hohlriet MS63 F28 B4x11x10 DIN 7331	Hollow rivet	Rivet tubulaire	2	2
12	711.1.95.076.2	Gitterrahmen, mitte, (mit Gitter)	Lattice frame, middle (with lattice)	Cadre de grille, médian (avec grille)	nB	nB
13	711.1.95.074.0	Kugelschnapper	Catch	Va-et-vient	4	4
14	900.1432	Senkschraube M3x8 DIN 963	Countersunk screw	Vis tête conique	8	8
15	711.1.83.113.2	Gitterrahmen, links, (mit Gitter) für Vers Shelter	Lattice frame, left, (with lattice)	Cadre de grille, gauche, (avec grille)	nB	nB
16	24928	Sechskantschraube M6x16 DIN 933-5.8	Hexagon bolt	Vis tête six-pans	8	8
18	713.1.83.024.2	Gitterrahmen, rechts (mit Gitter)	Lattice frame, right (with lattice)	Cadre de grille, droit (avec grille)	1	1
19	713.1.83.022.2	Gitterrahmen, mitte (mit Gitter)	Lattice frame, middle (with lattice)	Cadre de grille, médian (avec grille)	1	1
20	713.1.83.025.2	Gitterrahmen, links (mit Gitter)	Lattice frame, left (with lattice)	Cadre de grille, gauche (avec grille)	1	1
21	900.3076	Scheibe 6,4 DIN 9021	Washer	Rondelle	6	6
22	711.1.83.107.1	Einstellwinkel	Adjusting angle	Equerre de réglage	2	2
23	24804	Scheibe 6,4 DIN 433	Washer	Rondelle	4	4

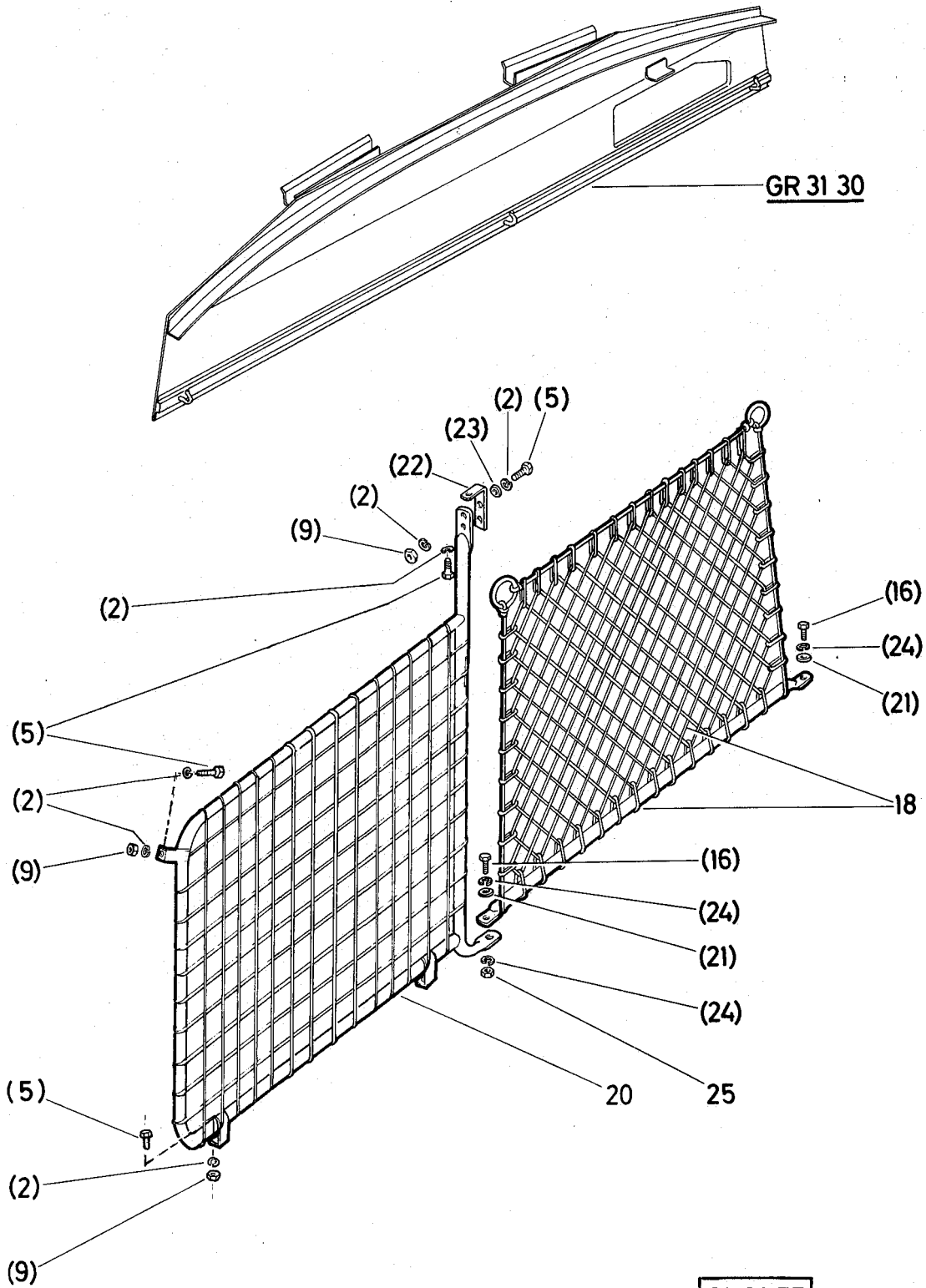


Pinzgauer

GRUPPE / GROUP / GROUPE 24 06

Lastschutzgitter mit Netz
Safety lattice with rack
Grille protectrice de charge avec filet

Bildseite
Page of illustr. **69.1**
Page illustrée



24 06/77

**Pinzgauer**

GRUPPE / GROUP / GROUPE 24 06

Lastschutzzgitter mit Netz
Safety lattice with rack
Grille protectrice de charge avec filetBildseite
Page of illustr. **69.1**
Page illustrée
Textseite
Page of text
Page de texte **1**

Fig.	Ersatzteil-Nr.	Benennung	Description	Désignation	Stk.	
					4x4	6x6
2	26834	Federring B6 DIN 127	Spring ring	Rondelle-ressort	7	7
5	900.1108	Sechskantschraube M6x20 DIN 933-5.8	Hexagon bolt	Vis tête six-pans	5	5
9	24773	Sechskantmutter M6 DIN 934-5	Hexagon nut	Ecrou six-pans	4	4
16	900.1020	Sechskantschraube M8x30 DIN 931-8.8	Hexagon bolt	Vis tête six-pans	2	2
18	713.1.96.170.2	Lastschutznetz	Safety rack	Filet de protectrice de charge	1	1
20	713.1.96.166.2	Lastschutzzgitter	Safety lattice	Grille protectrice de charge	1	1
21	24806	Scheibe 8,4 DIN 433	Washer	Rondelle	2	2
22	711.1.83.107.1	Einstellwinkel	Adjusting angle	Equerre de réglage	1	1
23	24804	Scheibe 6,4 DIN 433	Washer	Rondelle	2	2
24	26819	Federring B8 DIN 127	Spring ring	Rondelle-ressort	3	3
25	24775	Sechskantmutter M8 DIN 934-5	Hexagon nut	Ecrou six-pans	1	1

