





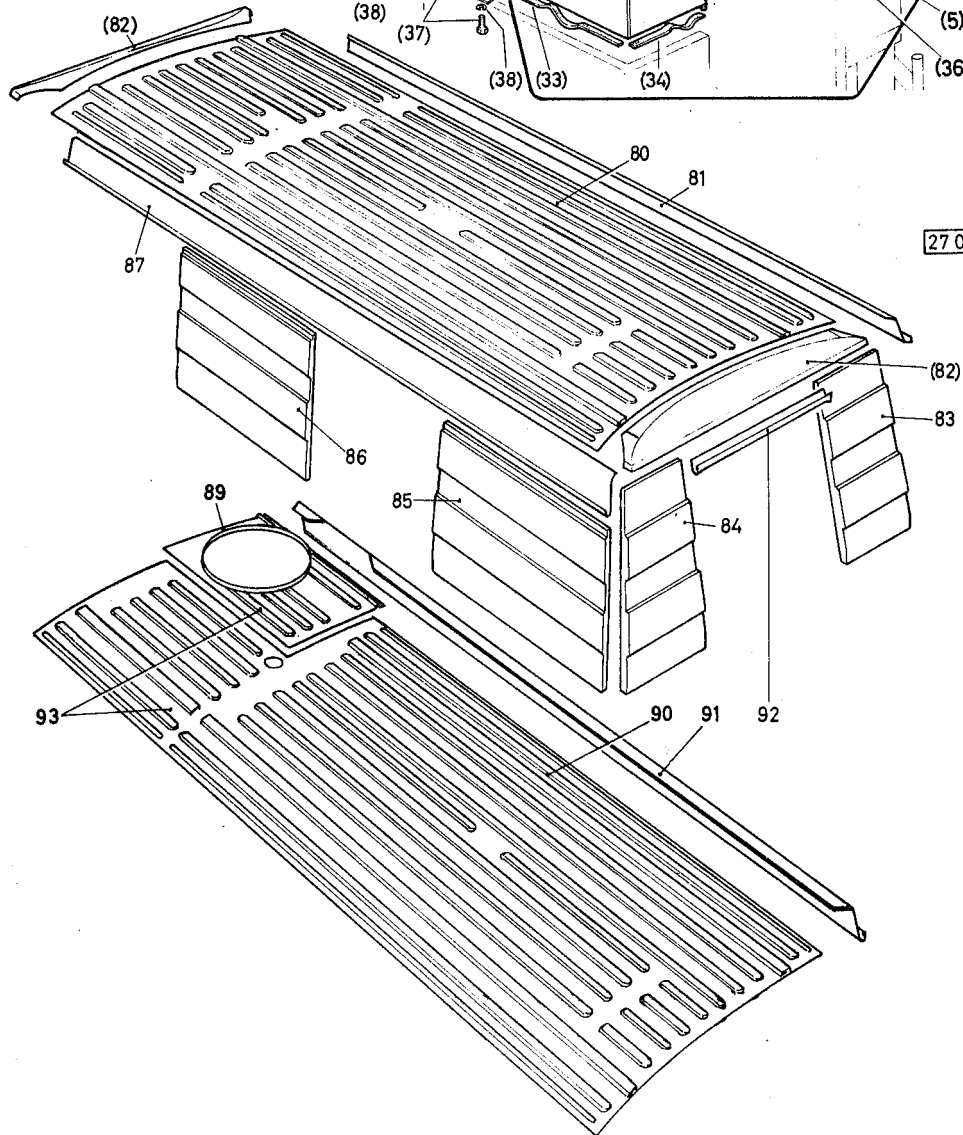
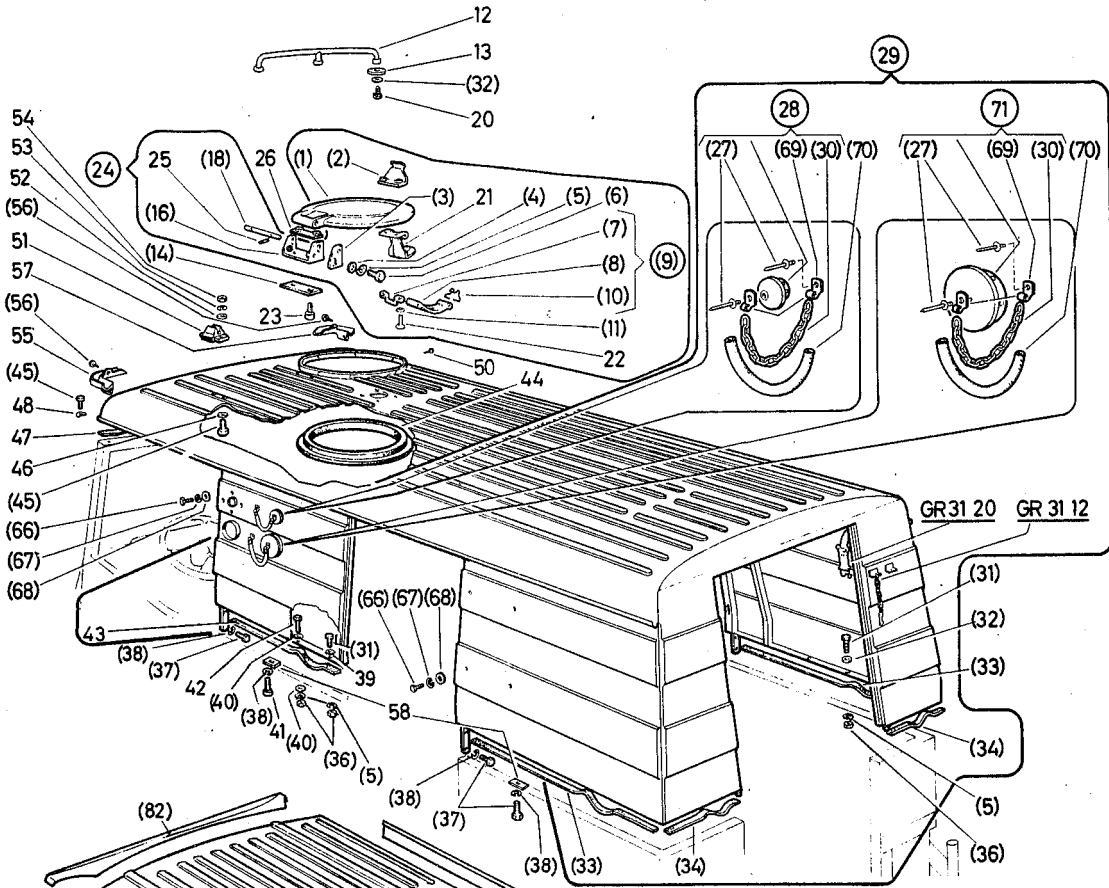
Pinzgauer

GRUPPE / GROUP / GROUPE 27 05

Bildseite  
Page of illustr.  
Page illustrée

74

Oberer Aufbau, Lukendeckel  
Hard top, Roof hatch  
Carrosserie, Couvercle d'écoutille



27 05/77

**Pinzgauer**

GRUPPE / GROUP / GROUPE 27 05

Oberer Aufbau, Lukendeckel  
Hard top, Roof hatch  
Carrosserie, Couvercle d'écoutilleBildseite  
Page of illustr.  
Page illustrée  
Textseite  
Page of text  
Page de texte**74****1**

Fig.	Ersatzteil-Nr.	Benennung	Description	Désignation	Stk.	
					4x4	6x6
1	713.2.75.211.2	Lukendeckel	Roof hatch	Couvercle d'écoutille	1 nB	1 nB
2	713.1.75.229.2	Klemmblech	Clamping plate	Tôle de fixation	1 nB	1 nB
3	713.1.75.224.1	Klemmlasche	Clamping piece	Eclisse de fixation	1 nB	1 nB
4	900.3008	Scheibe 8 DIN 1440	Washer	Rondelle	2 nB	2 nB
5	26819	Federring B8 DIN 127	Spring ring	Rondelle-ressort	22	22
6	25585	Sechskantschraube M8x16 DIN 933	Hexagon bolt	Vis tête six-pans	2 nB	2 nB
7	501.1.74.562.1	Bügel	Clip	Etrier	1 nB	1 nB
8	504.2.79.038.1	Gummiband	Rubber strap	Elastique	1 nB	1 nB
9	713.1.75.217.0	Gummispanband, kompl	Rubber strap, compl	Elastique, compl	1 nB	1 nB
10	700.1.71.088.1	Haken	Hook	Crochet	1 nB	1 nB
11	900.3275	Zahnscheibe V5,1 DIN 6797	Toothed lock washer	Rondelle éventail	2 nB	2 nB
14	711.1.76.161.8/07	Dichtstreifen zu Lukendeckellager 3/30x120	Seal strap for roof hatch bearing	Ruban d'étanchéité pour support de couvercle d'écoutille	pM	pM
16	713.1.75.206.2	Lukendeckellager	Roof hatch bearing	Support de couvercle d'écoutille	1 nB	1 nB
18	713.1.75.205.1	Scharnierbolzen	Hinge bolt	Cheville de charnière	1 nB	1 nB
20	22834	Sechskantschraube M8x20 DIN 933-5.6	Hexagon bolt	Vis tête six-pans	3	3
21	713.1.75.240.2	Verschlussbügel zu Lukendeckel ab Fzg-Nr 121	Locking clip for roof hatch	Etrier de fermeture pour couvercle d'écoutille	1 nB	1 nB
22	900.1439	Senkschraube M5x20 DIN 963	Countersunk screw	Vis tête conique	2 nB	2 nB
23	900.1377	Zylinderschraube M10x35 DIN 912-8.8	Cylinder screw	Vis tête cylindrique	2 nB	2 nB
24	713.2.75.211.0	Lukendeckel, kompl	Roof hatch, compl	Couvercle d'écoutille, compl	1 nB	1 nB
25	901.4864	Spannhülse 3x18 DIN 1481	Slotted hollow pin	Goupille tubulaire	2	2
26	713.1.75.216.2	Muttemplatte	Plate	Plaque à écrous	1	1
27	900.4069	Blindniet mit Flachrundkopf 5x6 Al	Blind rivet with flat round head	Foux-rivet tête demi-roude	8	8
28	713.1.96.092.2	Verschluss für Kabeldurchgang, Ø27	Cap for cable passage	Fermeture pour passage de câble	2 nB	2 nB
28	713.1.95.155.2	Verschluss für Kabeldurchgang, Ø45	Cap for cable passage	Fermeture pour passage de câble	2 nB	2 nB
29	----- <sup>x</sup>	Oberer Aufbau	Hard top	Carrosserie	1	1
30	711.2.67.044.1	Gliederkette, l=132	Chain	Chaîne	2 nB	2 nB

<sup>x</sup> Bei Bestellung dieser Teile geben Sie bitte an:  
Fahrzeug-Nr.  
Motor-Nr.  
Fahrgestell-Nr.

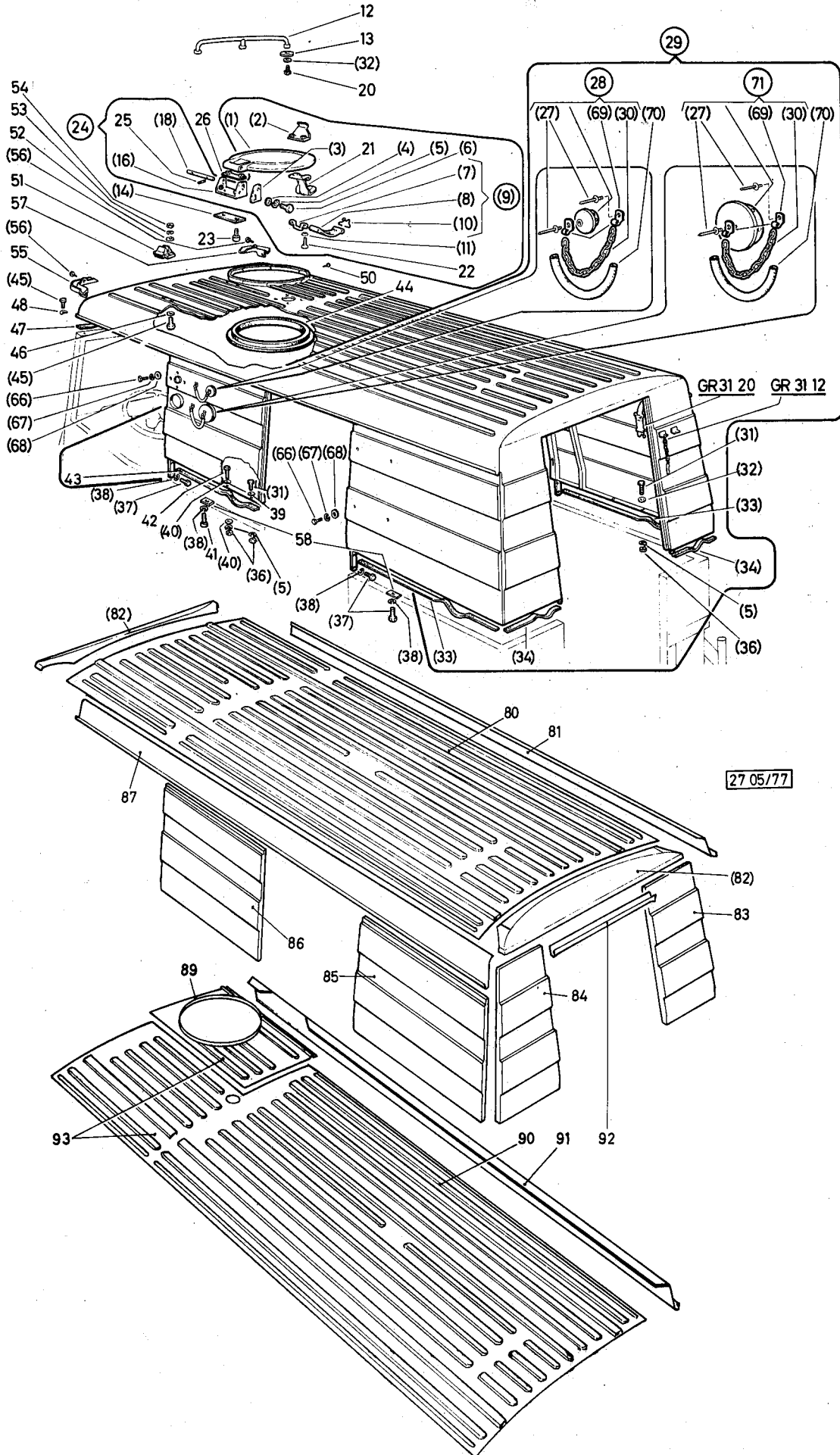
<sup>x</sup> In order of these parts please notice:  
Vehicle-No.  
Motor-No.  
Chassis-No.

<sup>x</sup> Lors de la commande de ces pièces, veuillez indiquer le no du:  
Véhicule  
Moteur  
Châssis



Pinzgauer

Oberer Aufbau, Lukendeckel  
Hard top, Roof hatch  
Carrosserie, Couvercle d'écouille



**Pinzgauer**

GRUPPE / GROUP / GROUPE 27 05

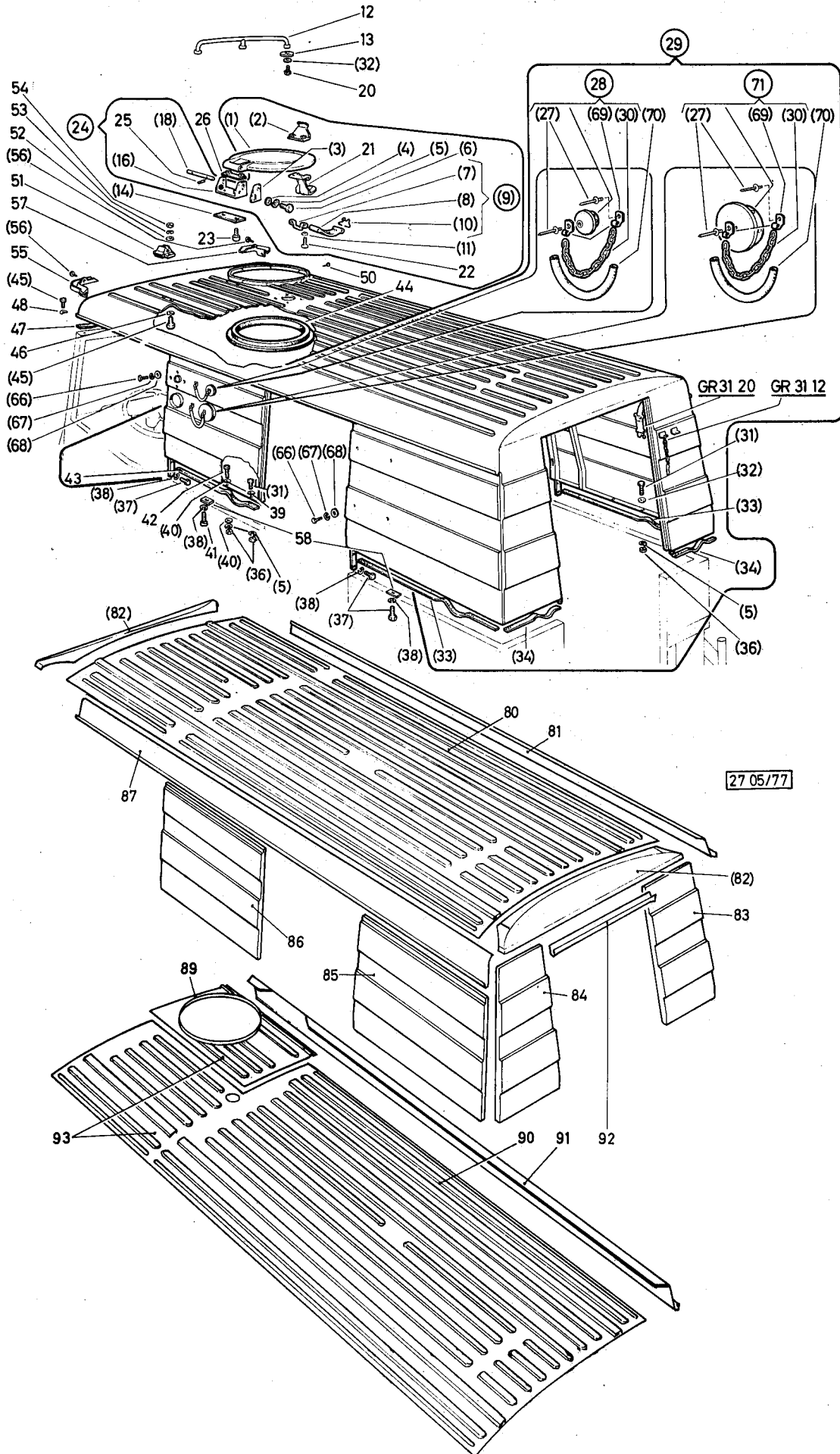
Oberer Aufbau, Lukendeckel  
Hard top, Roof hatch  
Carrosserie, Couvercle d'écoutilleBildseite  
Page of illustr.  
Page illustrée  
Textseite  
Page of text  
Page de texte**74****2**

Fig.	Ersatzteil-Nr.	Benennung	Description	Désignation	Stk.	
					4x4	6x6
31	900.1145	Sechskantschraube M8x20 DIN 933-8.8	Hexagon bolt	Vis tête six-pans	18	18
32	24806	Scheibe 8,4 DIN 433	Washer	Rondelle	21	21
33	713.1.75.194.8/07	Dichtstreifen, hinten, seitlich 3/20x1150 2 Stk. per Fahrzeug	Seal strap, rear, lateral, 2 pieces per vhc	Ruban d'étanchéité, arrière, latéral, 2 pièces par vhc	pM	-
33	713.1.75.194.8/07	Dichtstreifen, hinten, seitlich 3/20x1930 2 Stk. per Fahrzeug	Seal strap, rear, lateral, 2 pieces per vhc	Ruban d'étanchéité, arrière, latéral, 2 pièces par vhc	-	pM
34	713.1.75.194.8/07	Dichtstreifen, hinten, 3/20x400 2 Stück per Fahrzeug	Seal strap, rear 2 pieces per vhc	Ruban d'étanchéité, arrière, 2 pièces par vhc	pM	pM
36	24775	Sechskantmutter M8 DIN 934-5	Hexagon nut	Écrou six-pans	20	20
37	900.1112	Sechskantschraube M10x20 DIN 933-8.8	Hexagon bolt	Vis tête six-pans	10	10
38	29192	Federring B10 DIN 127	Spring ring	Rondelle - ressort	12	12
39	128.2318	Scheibe Ø8,1/21x1,75	Washer	Rondelle	2	2
40	24797	Scheibe 8,4 DIN 125	Washer	Rondelle	2	2
41	900.1382	Zylinderschraube mit Innensechskant M10x20 DIN 912-8.8	Cylinder screw with internal hexagon	Vis tête cylindrique à trou six-pans	2	2
42	27397	Sechskantschraube M8x40 DIN 931-8.8	Hexagon bolt	Vis tête six-pans	2	2
43	713.1.75.194.8/07	Dichtstreifen, seitlich 3/20x685 2 Stück per Fahrzeug	Lateral seal strap 2 pieces per vhc	Ruban d'étanchéité, latéral 2 pièces par vhc	pM	pM
44	713.2.75.209.2	Lukenrahmen-Auskleidung	Coating	Revêtement de cadre d'écoutille	1 nB	1 nB
45	24927	Sechskantschraube M6x12 DIN 933	Hexagon bolt	Vis tête six-pans	13	13
46	900.3974	Scheibe Ø6,2/17x1 Fiber	Washer	Rondelle fibre	2	2
47	713.1.75.194.8/07	Dichtstreifen, vorne 3/20x1500 1 Stück per Fahrzeug	Front seal strap 1 piece per vhc	Ruban d'étanchéité, avant 1 pièce par vhc	pM	pM
48	900.3213	Federscheibe B6 DIN 137	Spring washer	Rondelle convexe	11	11
50	900.9618	Linsenblechschraube B4, 2x13 DIN 7981	Pan head plate screw	Vis à tôle tête bombée	8 nB	8 nB
51	713.1.75.225.2	Klemmpuffer	Clamping buffer	Amortisseur	1 nB	1 nB
52	24804	Scheibe 6,4 DIN 433	Washer	Rondelle	2 nB	2 nB
53	26834	Federring B6 DIN 127	Spring ring	Rondelle-ressort	2 nB	2 nB
54	24773	Sechskantmutter M6 DIN 934	Hexagon nut	Écrou six-pans	2 nB	2 nB
55	713.1.96.213.1	Wasserablauf, links	Drain channel, l.h.	Gouttière, gauche	1 nB	1 nB
56	900.9607	Linsenblechschraube BZ 4, 2x9, 5	Pan head plate screw	Vis à tôle tête bombée	2 nB	2 nB
57	713.1.96.212.1	Wasserablauf, rechts	Drain channel, r.h.	Gouttière, droit	1 nB	1 nB
58	711.1.75.013.1	Untarlage 30/25x4, Ø10, 4	Base plate	Base cale	4 nB	4 nB
66	900.1112	Sechskantschraube M10x20 DIN 933-8.8	Hexagon bolt	Vis tête six-pans	16	16



Pinzgauer

Oberer Aufbau, Lukendeckel  
Hard top, Roof hatch  
Carrosserie, Couverture d'écoutille



**Pinzgauer**

GRUPPE / GROUP / GROUPE 27 05

Oberer Aufbau, Lukendeckel  
Hard top, Roof hatch  
Carrosserie, Couvercle d'écoutilleBildseite  
Page of illustr.  
Page illustrée  
Textseite  
Page of text  
Page de texte**74****3**

Fig.	Ersatzteil-Nr.	Benennung	Description	Désignation	Stk.	
					4x4	6x6
67	24807	Scheibe 10,5 DIN 433	Washer	Rondelle	16	16
68	712.1.12.130.1	Isolierscheibe	Insulating washer	Rondelle isolante	16	16
69	713.1.96.095.1	Schelle	Clip	Collier	8	8
70	26907/07	Umhüllung (Isolierschlauch Ø8x125)	Isolating hose	Gaine isolante	pM	pM
71	713.1.96.093.2	Verschluß für Kabeldurchgang Ø75	Cap for cable passage	Fermeture pour passage de câble	2	2
75	713.1.96.080.2	Haltegriff	Handle	Poignée	nB	nB
76	901.3939	Scheibe (Gummi) Ø8,5/29x2	Washer (rubber)	Rondelle (caoutchouc)	nB	nB
80	713.1.75.175.1	Dachmittelstück, lang	Roof panel, long	Tôle avant, longueur	1	-
80	714.1.75.253.2	Dachmittelstück, lang	Roof panel, long	Tôle avant, longueur	-	1
81	713.1.75.051.1	Dachseitenteil, rechts	Roof side panel, r.h.	Tôle latéral, droite	1	-
81	714.1.75.256.1	Dachseitenteil, rechts	Roof side panel, r.h.	Tôle latéral, droite	-	1
82	713.1.75.103.1	Dachabschluß	Roof end panel	Tôle fermeture	2	2
83	713.1.75.178.1	Heckteil, rechts	Rear panel, r.h.	Tôle arrière, droite	1	1
84	713.1.75.179.1	Heckteil, links	Rear panel, l.h.	Tôle arrière, gauche	1	1
85	713.1.75.172.1	Seitenteil, hinten, rechts	Side panel, r.h., rear	Tôle latéral, arrière, droite	1	-
85	714.1.75.254.1	Seitenteil, hinten, rechts	Side panel, r.h., rear	Tôle latéral, arrière, droite	-	1
85	713.1.75.173.1	Seitenteil, hinten, links	Side panel, r.h., rear	Tôle latéral, arrière, gauche	1	-
85	714.1.75.255.1	Seitenteil, hinten, links	Side panel, l.h., rear	Tôle latéral, arrière, gauche	-	1
86	713.1.75.150.1	Seitenteil, vorne, rechts	Side panel, r.h., front	Tôle latéral, avant, droite	1	1
86	713.1.75.151.1	Seitenteil, vorne, links	Side panel, l.h., front	Tôle latéral, avant, gauche	1	1
87	713.1.75.171.1	Dachseitenteil, links	Roof side panel, l.h.	Tôle latéral, gauche	1	-
87	714.1.75.257.1	Dachseitenteil, links	Roof side panel, l.h.	Tôle latéral, gauche	-	1
89	713.1.75.198.2	Luken-Dachteil	Roof panel, rear	Tôle, arrière	nB	-
90	713.1.95.139.1	Luken-Dachmittelstück	Roof panel, front	Tôle, avant	nB	-
91	713.1.75.207.1	Dachseitenteil, rechts	Roof side panel, r.h.	Tôle latéral, droite	nB	-
91	714.1.75.256.1	Dachseitenteil, rechts	Roof side panel, r.h.	Tôle latéral, droite	-	nB
92	713.1.75.109.1	Regenleiste, hinten	Drain channel, rear	Gouttière, arrière	1	1
93	714.1.75.207.2	Dachteil	Roof panel	Tôle, avant	-	1

