



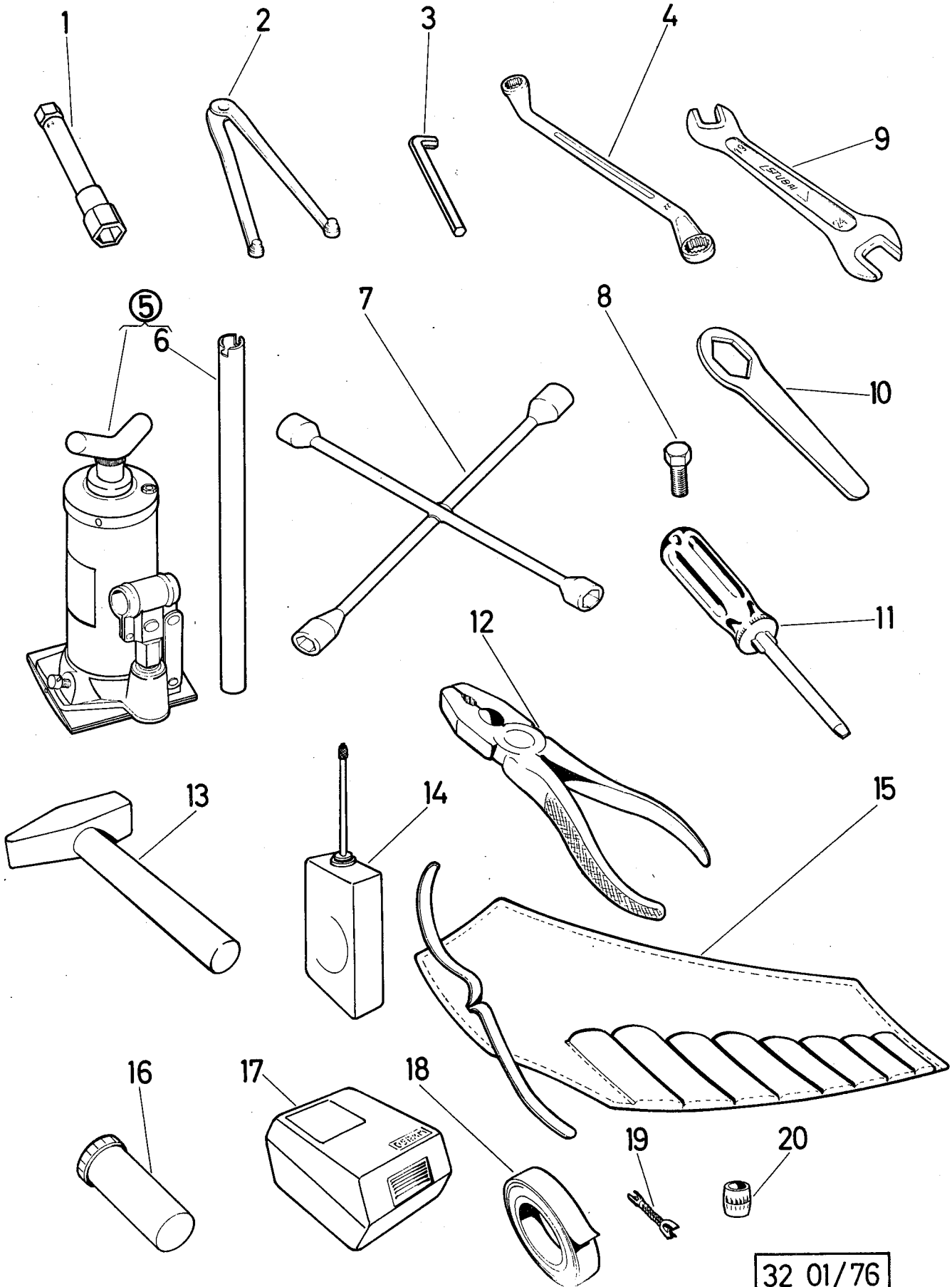
Pinzgauer

GRUPPE / GROUP / GROUPE 32 01

Bordwerkzeug
Board tools
Outils de véhicule

Bildseite
Page of illustr.
Page illustrée

93



32 01/76

**Pinzgauer**

GRUPPE / GROUP / GROUPE 32 01

Bordwerkzeug
Board tools
Outils de véhiculeBildseite
Page of illustr.
Page illustrée
Textseite
Page of text
Page de texte**93**

1

Fig.	Ersatzteil-Nr.	Benennung	Description	Désignation	Stk.	
					4x4	6x6
1	710.1.55.210.1	Zündkerzenschlüssel	Spark plug wrench	Clef de bougie d'allumage	1	1
2	710.1.55.211.2	Zweilochmutterndreher	2-hole wrench	Clef pour écrou à 2 trous	1	1
3	710.1.55.214.1	Sechskantstiftschlüssel	Set screw wrench	Clef mâle pour six-pans	1	1
4	900.7025	Doppelringschlüssel 12x14 DIN 838	Box end wrench	Clef à bague double	1	1
4	900.7026	Doppelringschlüssel 13x15 DIN 838	Box end wrench	Clef à bague double	1	1
4	900.7008	Doppelringschlüssel 14x17 DIN 838	Box end wrench	Clef à bague double	1	1
4	900.7021	Doppelringschlüssel 19x22 DIN 838	Box end wrench	Clef à bague double	1	1
5	710.1.55.220.0	Wagenheber, kompl	Jack, compl	Cric de véhicule, compl	1	1
6	710.1.55.221.1	Wagenheberstange	Jack rod	Barre pour cric de véhicule	1	1
7	900.7023	Kreuzschlüssel 4x Sechskant 19	Cross rim wrench	Clef en croix	1	1
8	900.1024	Sechskantschraube M10x40 DIN 931-8.8	Hexagon bolt	Vis tête six-pans	2	2
9	10181	Doppelmauschlüssel 8x10 DIN 895	Open end wrench	Clef double	1	1
9	24324	Doppelmauschlüssel 9x11 DIN 895	Open end wrench	Clef double	1	1
9	19616	Doppelmauschlüssel 12x14 DIN 895	Open end wrench	Clef double	1	1
9	900.7011	Doppelmauschlüssel 13x15 DIN 895	Open end wrench	Clef double	1	1
9	900.7001	Doppelmauschlüssel 17x22 DIN 895	Open end wrench	Clef double	1	1
9	900.7002	Doppelmauschlüssel 19x24 DIN 895	Open end wrench	Clef double	1	1
10	250.7009	Schlüssel SW 27	Key	Clef	1	1
11	700.1.55.050.0	Umsteckschraubendreher	Screwdriver	Tournevis changeable	1	1
12	21008	Kombizange l=150	Combination pliers	Pince universelle	1	1
13	900.7006	Hammer 300 S DIN 1041	Hammer	Marteau	1	1
14	700.2.55.011.0	Ölkanne	Oiler	Burette à l'huile	1	1
15	700.1.55.013.2	Werkzeugtasche	Tool bag	Trousse à outils	1	1
16	711.1.97.012.0	Dose mit Reserve-Zündkerze	Box with spark plug	Boîte avec bougie de réserve	1	1
17	711.1.97.013.0	Dose mit Reserve-Glühlampen	Box with bulbs	Boîte avec lampes à incandescence de réserve	1	1
18	901.0764	Isolierband, Coroplast 0,10x15	Electrical tape plastic	Bande isolante	1	1
19	902.0813	Reifenventileinsatz 33 DIN 7757	Tire valve insert	Pièce d'insertion pour valve de gonflement	1	1
20	902.0814	Reifenventilkappe A Vg 8 DIN 7757	Tire valve cap	Capuchon pour valve de gonflement	1	1

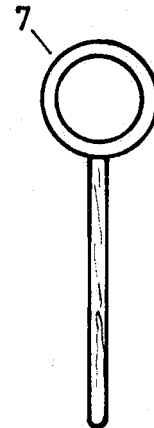
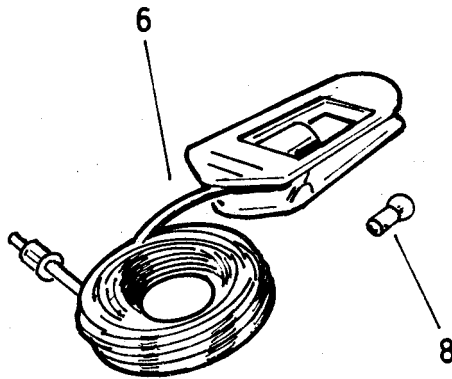
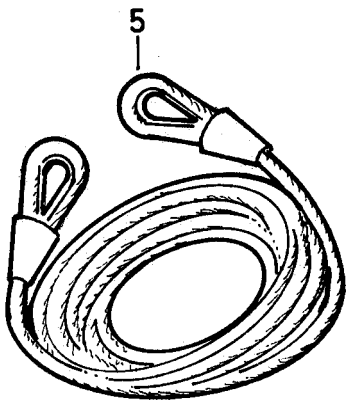
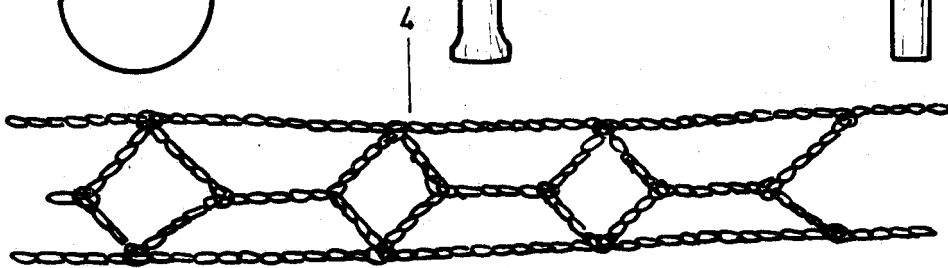
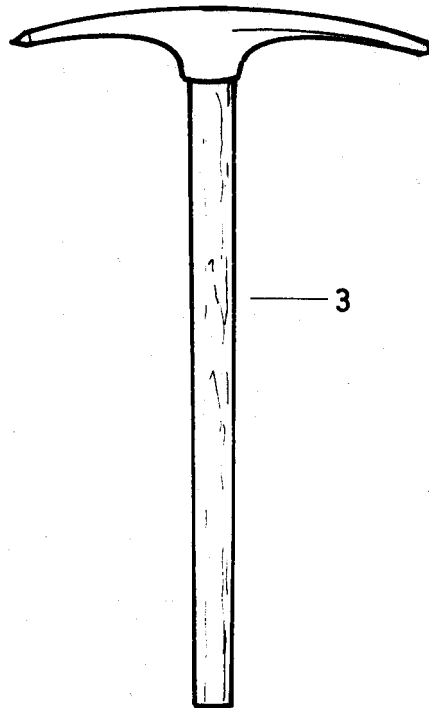
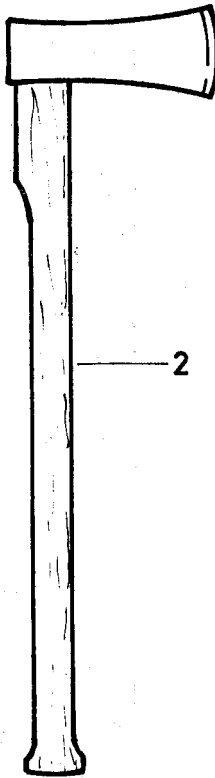
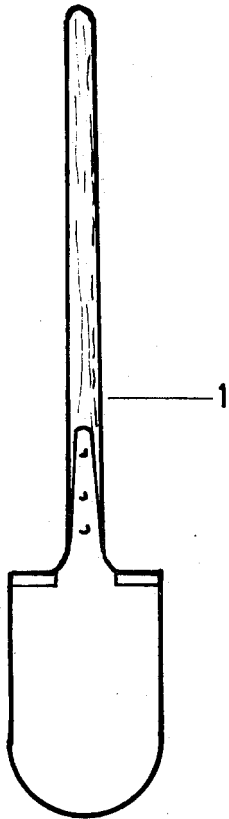


Pinzgauer

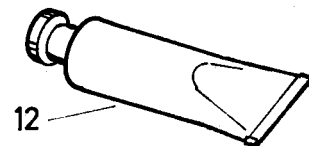
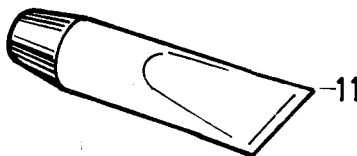
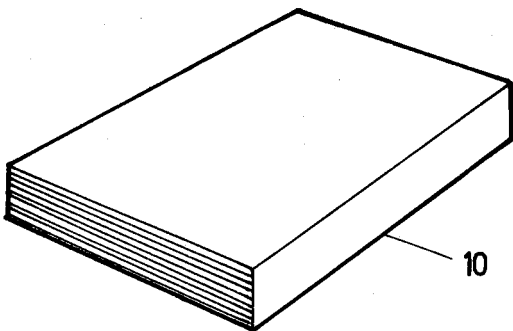
GRUPPE / GROUP / GROUPE 32 02

Werkzeug und Zubehör
Tools and accessories
Outils et accessoires

Bildseite.
Page of illustr.
Page illustrée **93.1**



32 02/77



**Pinzgauer**

GRUPPE / GROUP / GROUPE 32 02

Werkzeug und Zubehör
Tools and accessories
Outils et accessoiresBildseite
Page of illustr.
Page illustrée
Textseite
Page of text
Page de texte**93.1**

1

Fig.	Ersatzteil-Nr.	Benennung	Description	Désignation	Stk.	
					4x4	6x6
1	711.1.97.000.2	Spaten mit Stiel	Spade	Bêche avec manche	1	1
2	711.1.97.001.2	Waldhacke	Axe	Hache de forêt	1	1
3	711.1.97.002.0	Spitzschneidkrampen mit Stiel	Pick	Crampe avec bord effilé et avec manche	1	1
4	711.1.97.004.2	Kette (Pewag)	Skid chain	Chaîn	4	4
5	711.1.97.005.2	Abschleppseil l=5m, (Zugkraft 5t)	Towing line	Corde remorque	1	1
6	711.1.97.006.0	Handlampe mit 7m Kabel	Hand lamp with cable	Lampe portative avec câble de 7m	1	1
7	711.1.83.185.2	Winkerkelle	Direction indicator	Panneau de signalisation	1	1
8	903.0756	Glühlampe RL 24V 21W DIN 72601 (Osram Nr 7511)	Bulb	Ampoule	1	1
10	710.1.55.209.0	Service-Kit für 10 000 km (enthält je 1 Stk. Luftfilter, Ölfilter, Schmalkeilriemen, 2 Stk. Kraftstoff- filter, je 4 Stk. Zündkerzen und Zylinderkopfdeckeldichtungen) für Vers normal und Trop	Service-Kit (contains 1 air filter, 1 oil filter, 1 V-belt, 2 fuel filters, 4 spark plugs and 4 cylinder head cover gaskets	Service-Kit (contient 1 filtre à air, 1 filtre d'huile, 1 courroie trapézoïdale, 2 filtre à combustible, 4 bougies et 4 joint pour couvercle du culasse	nB	nB
11	900.079916/25	Loctite Nr 25, blau, 50 cm ³	Loctite, blue	Loctite, bleu	nB	nB
11	900.079916/26	Loctite Nr 26, blau, 50 cm ³	Loctite, blue	Loctite, bleu	nB	nB
11	900.079916/27	Loctite Nr 27, grün, 50 cm ³	Loctite, green	Loctite, vert	nB	nB
12	710.1.55.208.1	Silikonpaste, 50 g Bosch 5 700 083 005	Paste silicone	Pâte de silicone	nB	nB

