





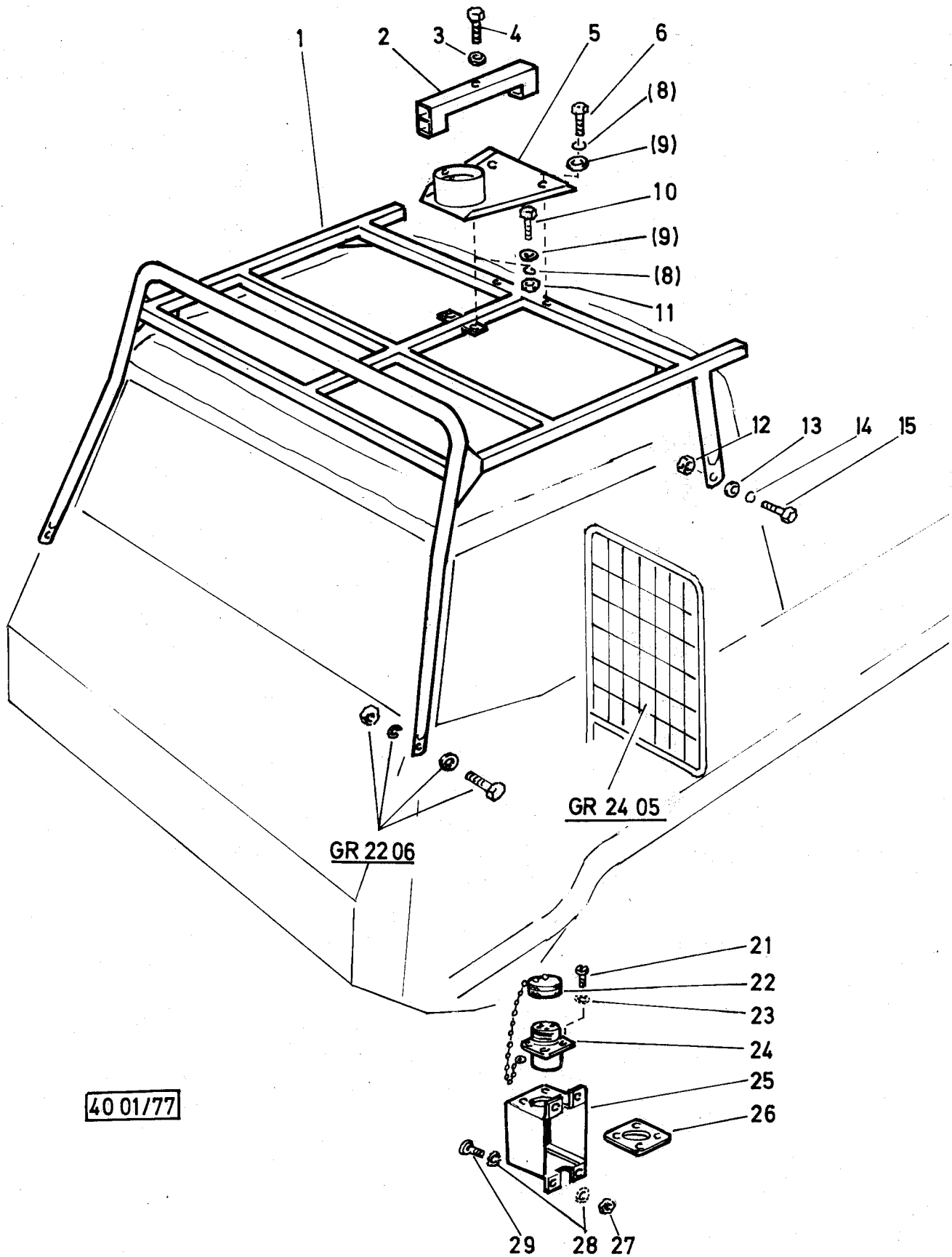
Pinzgauer

GRUPPE / GROUP / GROUPE 40 01

Anbauteile für Shelter
Optional equipment for carrier
Équipement supplémentaire pour le véhicule support

Bildseite
Page of illustr.
Page illustrée.

94



40 01/77

**Pinzgauer**

GRUPPE / GROUP / GROUPE 40 01

Anbauteile für Shelter
Optional equipment for carrier
Équipement supplémentaire pour le véhicule supportBildseite
Page of illustr.
Page illustrée
Textseite
Page of text
Page de texte**94****1**

Fig.	Ersatzteil-Nr.	Benennung	Description	Désignation	Stk.	
					4x4	6x6
1	711.1.83.200.2	Dachgalerie, voll	Top carrier	Support supérieur	1	1
2	711.1.83.218.2	Niederhalter	Clamp	Barrette de fixation	1	1
3	900.3013	Scheibe 13 DIN 125	Washer	Rondelle	1	1
4	901.1031	Sechskantschraube M12x90 DIN 931-8.8	Hexagon bolt	Vis tête six-pans	1	1
5	711.1.83.215.2	Aufnahme für Reserverad	Support for spare wheel	Support pour roue de secours	1	1
6	900.1095	Sechskantschraube M8x105 DIN 931-8.8	Hexagon bolt	Vis tête six-pans	2	2
8	26819	Federring B8 DIN 127	Spring lock washer	Rondelle à ressort	4	4
9	24797	Scheibe 8,4 DIN 125	Washer	Rondelle	4	4
10	900.1080	Sechskantschraube M8x22 DIN 931-8.8	Hexagon bolt	Ecrou six-pans	2	2
11	900.2031	Sechskantmutter M8 DIN 934-6	Hexagon nut	Vis tête six-pans	2	2
12	711.1.83.221.1	Distanzhülse gal Zn 20	Spacer sleeve	Douille d'ecartement	2	2
13	22792	Scheibe 10,5 DIN 125	Washer	Rondelle	2	2
14	29192	Federring B10 DIN 127	Spring lock washer	Rondelle à ressort	2	2
15	901.1010	Sechskantschraube M10x45 DIN 931-8.8	Hexagon bolt	Vis tête six-pans	2	2
21	900.1552	Linsenschraube AM2,6x8 DIN 85	Pan head screw	Vis tête bombée	4	4
22	711.1.95.053.2	Schraubdeckel, Amphenol 9760-20	Screw cap	Couvercle fileté	2	2
23	900.3273	Zahnscheibe J2,8 DIN 6797	Toothed lock washer	Rondelle dentée	nB	nB
24	711.1.96.052.0	Steckdose, kompl, 4P (Amphenol (MS 3102 A - 20-24 S)	Plug socket, compl	Prise, compl	4	4
25	711.1.95.025.2	Kasten, kurz	Box, short	Boîtier, court	1	1
26	711.1.95.054.1	Befestigungsgegenplatte KW 118.554	Fixing counter plate	Contre-plaque de fixation	1	1
27	24773	Sechskantmutter M6 DIN 934	Hexagon nut	Ecrou six-pans	nB	nB
28	900.3267	Fächerscheibe A6,4 DIN 6798	Serrated lock washer	Rondelle éventail	4	4
29	900.9106	Linsenschraube AM6x10 DIN 7985	Pan head screw	Vis tête bombée	9	9
					4	4

